

媒体名称	ヴィーナスフォート 教会広場
媒体所在地	東京都江東区青海1-3-15 ヴィーナスフォート2階 (MAP)
スペース使用料 (税別)	※お問い合わせください
利用可能時間	8:00~23:30 (照明・空調運転時間) ※ヴィーナスフォート営業時間は11:00~23:00(物販~21:00)です。 季節・イベント・特定日により営業時間が変更になります。 ※場合により時間調整の必要な場合がございます。
利用可能面積	約100㎡~150㎡ (ステージ除く) 固定設置可能面積: 約50㎡ (7m×7m目安) 未満 ステージ: 約33㎡ (客導線除く)
備考	<ul style="list-style-type: none"> 物販が伴う場合は上記使用料とは別のご契約条件があります。 使用料には、バックステージ使用料、電気使用料も含まれます。 また、ヴィーナスフォートが保有する音響・演出照明・映像の各器材の使用料も含まれています。 基本オペレーション費用は原則としてイベント展開内容の打ち合わせ確認後に確定するもので、別途に発生する場合、しない場合があります。 保有しない機材等が必要な場合、お持ちいただくか 有償にてレンタル対応となります。 12:00~14:00及び18:00~20:00の時間帯は、混雑が予想されるものやレストラン営業に支障が出るものは開催できません。 協会広場貸切利用パターンの場合、別途周辺店舗貸切費用、または営業補償料を申し受けます。

電気: ○	給排水: ×	耐荷重: 設定なし
高さ制限: 設定なし	物販: ○	飲食: 要確認
車体: 要確認	ネット回線: ○ ※使用料別途	会員獲得: 要確認

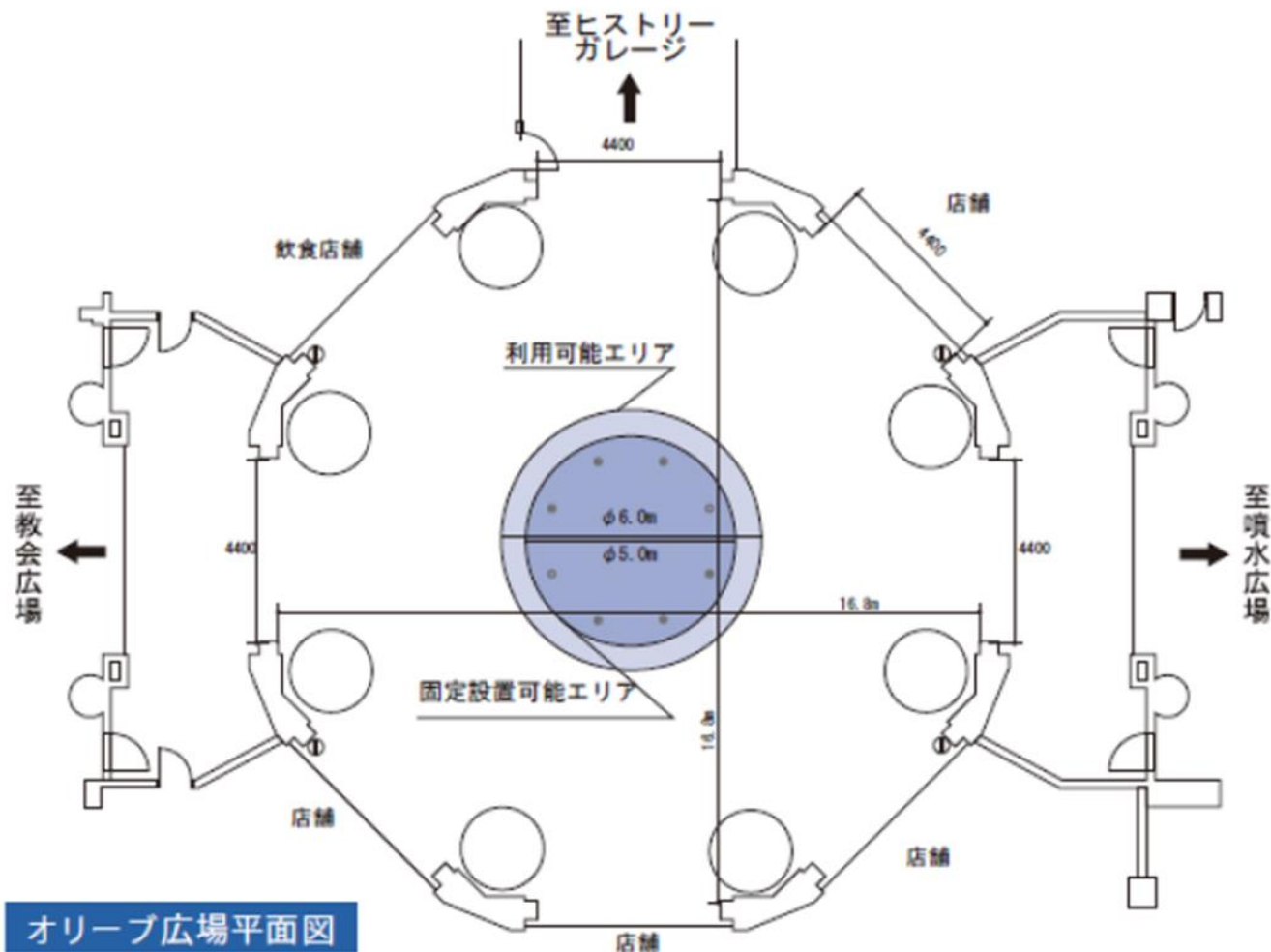
※実施可否については事前にご確認ください。



媒体名称	ヴィーナスフォート オリーブ広場
媒体所在地	東京都江東区青海1-3-15 ヴィーナスフォート2階 (MAP)
スペース使用料 (税別)	※お問い合わせください
利用可能時間	8:00~23:30 (照明・空調運転時間) ※ヴィーナスフォート営業時間は11:00~23:00(物販~21:00)です。 季節・イベント・特定日により営業時間が変更になります。 ※場合により時間調整の必要な場合がございます。
利用可能面積	約30㎡ (直径6m以内) 固定設置可能面積: 約20㎡ (直径5m以内) 未満
備考	<ul style="list-style-type: none"> 物販が伴う場合には上記使用料とは別のご契約条件がございます。 イベントに関する実費が発生する場合には別途請求させていただきます。 別途使用規定等が御座います。

電気: ○	給排水: ×	耐荷重: 設定なし
高さ制限: 2.1m以下	物販: ○	飲食: 要確認
車体: 要確認	ネット回線: ○ ※使用料別途	会員獲得: 要確認

※実施可否については事前にご確認ください。



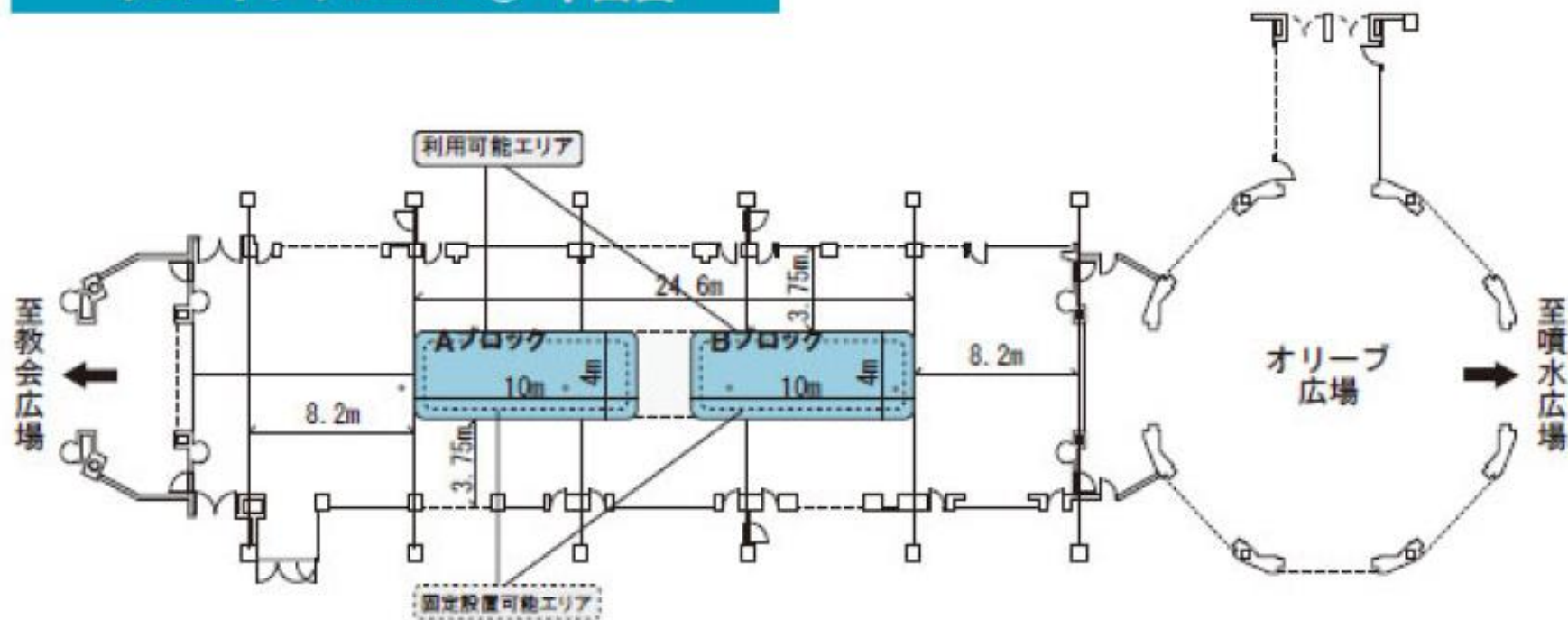


媒体名称	ヴィーナスフォート ブロードアヴェニュー ブロックA/B
媒体所在地	東京都江東区青海1-3-15 ヴィーナスフォート2階 (MAP)
スペース使用料(税別)	※お問い合わせください
利用可能時間	8:00~23:30 (照明・空調運転時間) ※ヴィーナスフォート営業時間は11:00~23:00(物販~21:00)です。 季節・イベント・特定日により営業時間が変更になります。 ※場合により時間調整の必要な場合がございます。
利用可能面積	使用面積: 約40㎡ (幅最大4.0m×10m) /1ブロック 固定設置可能面積: 利用可能面積の約70%未満 造作物の高さ制限: 2.1m以下 ※スペース利用および2ブロックの一体利用に関して、消防法等の規則準拠並びにヴィーナスフォートの指導により事前に図面等により協議を必要とし施工時にも現場調査させていただきますので事前にご相談ください。
備考	<ul style="list-style-type: none"> 物販が伴う場合は上記使用料とは別のご契約条件がございます。 イベントに関する実費が発生する場合には別途請求させていただきます。 別途使用規定等が御座います。

電気: ○	給排水: ×	耐荷重: 設定なし
高さ制限: 2.1m以下	物販: ○	飲食: 要確認
車体: ○	ネット回線: ○ ※使用料別途	会員獲得: 要確認

※実施可否については事前にご確認ください。

ブロードアヴェニュー① 平面図





媒体名称	ヴィーナスフォート ブロードアヴェニューブロックC/D
媒体所在地	東京都江東区青海1-3-15 ヴィーナスフォート2階 (MAP)
スペース使用料 (税別)	※お問い合わせください
利用可能時間	8:00~23:30 (照明・空調運転時間) ※ヴィーナスフォート営業時間は11:00~23:00(物販~21:00)です。 季節・イベント・特定日により営業時間が変更になります。 ※場合により時間調整の必要な場合がございます。
利用可能面積	使用面積：約20㎡ (幅最大4m×5m) /1ブロック 固定設置可能面積：利用可能面積の約70%未満 ※スペース利用および2ブロックの一体利用に関して、消防法等の規則準拠並びにヴィーナスフォートの指導により事前に図面等により協議を必要とし施工時にも現場調査させていただきますので事前にご相談ください。
備考	<ul style="list-style-type: none"> 物販が伴う場合は上記使用とは別のご契約条件がございます。 イベントに関する実費が発生する場合には別途請求させていただきます。 別途使用規定等が御座います。

電気：○	給排水：×	耐荷重：設定なし
高さ制限：2.1m以下	物販：○	飲食：要確認
車体：○	ネット回線：○ ※使用料別途	会員獲得：要確認

※実施可否については事前にご確認ください。

ブロードアヴェニュー(中央階段前)平面図

