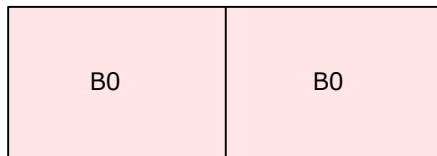


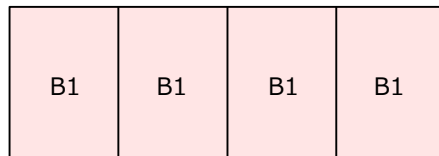
媒体名	掲出駅		掲出枚数	サイズ	掲出期間	掲出料金（税抜）
梅田エリア連貼セット	3駅	御堂筋線 梅田	6枚	B0 (B1も可能)	7日間	1,200,000円
		谷町線 東梅田	6枚			
		四つ橋線 西梅田	6枚			

- Osaka Metroによる意匠審査が必要です。
- 駅やOsaka Metroの事情により、急遽掲出場所や料金に変更になる場合がございます。
- 取付・撤去費は掲出料金に含まれています。
- 掲出作業時間：掲出開始日当日朝～
- 撤去作業時間：掲出最終日翌日朝～
- 納品：ポスター納品
- 納品期限：掲出開始の5営業日前16時迄
- 掲出開始日：月曜日
- 申込方法：掲出月3ヶ月前の第1営業日、重複した場合は翌日抽選。  
以後随時申込み（仮押さえ不可）
- B1ポスターで掲出する場合は上記枚数の倍となります。

### 【ポスター規格・掲出形態】



B0 = H1,030 × W1,456(mm)

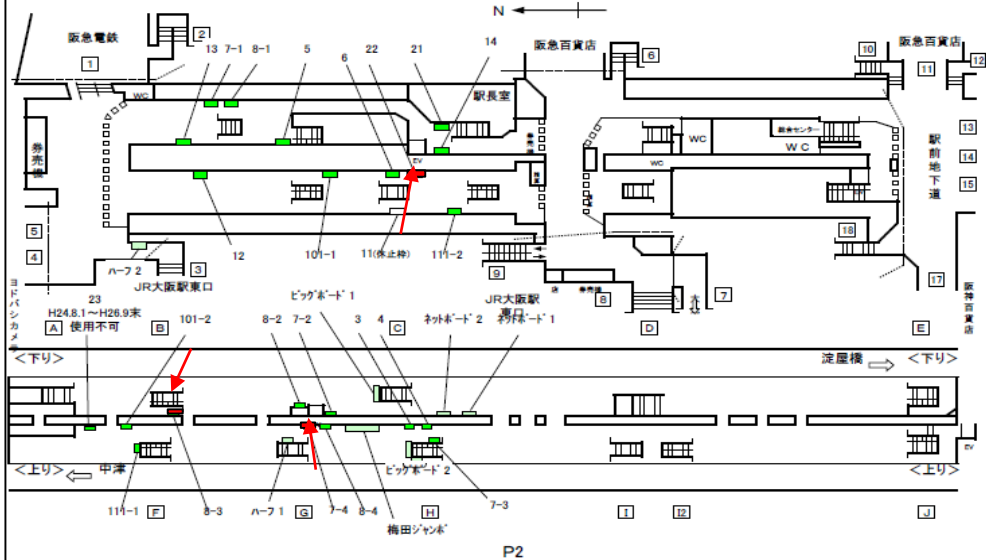


B0 = H1,030 × W728(mm)

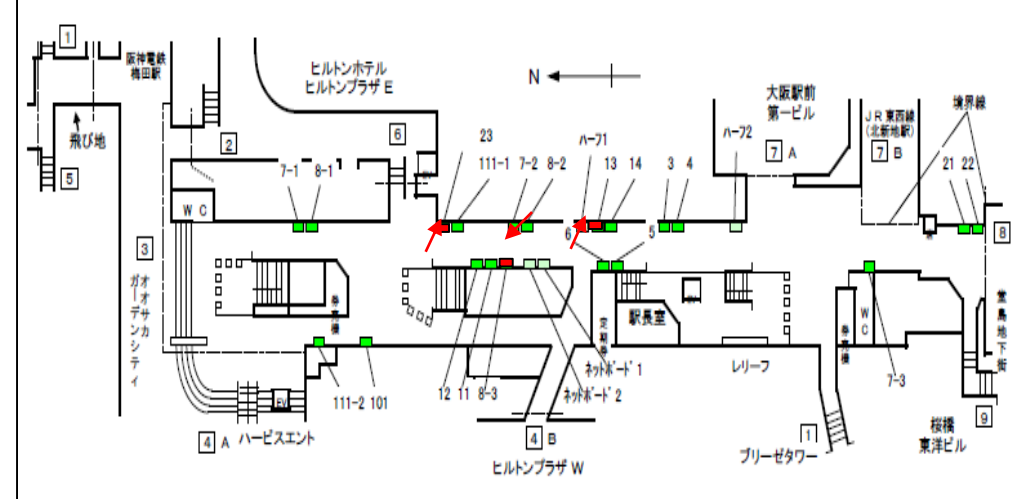


# Osaka Metro 梅田エリア連貼セット

御堂筋線 梅田駅 駅貼広告  
(1号線)



四つ橋線 西梅田駅 駅貼広告  
(3号線)



谷町線 東梅田駅 駅貼広告  
(2号線)

